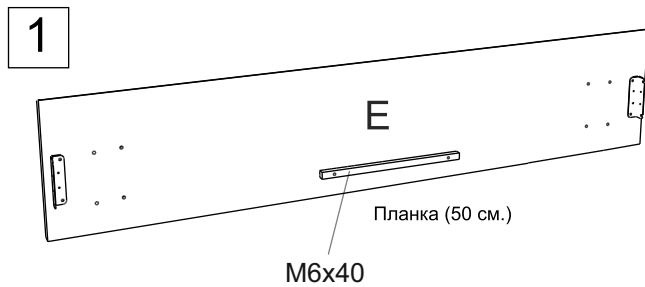


* 4 - при ширине 160 и более, 3 - при ширине 120, 140, 2 - при ширине 80, 90.
 ** 10 - при ширине 80, 90.
 *** 2 - при ширине 80, 90, 4 - при ширине 180, 200

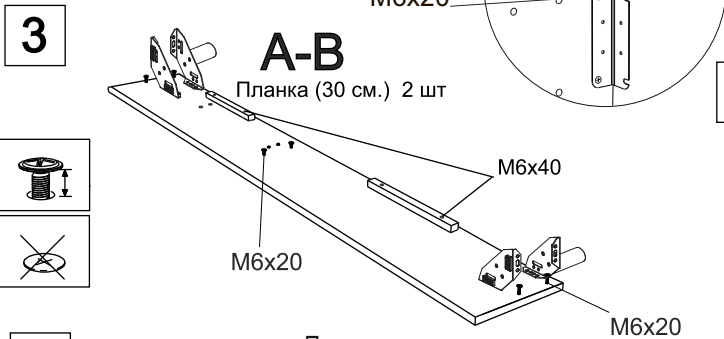
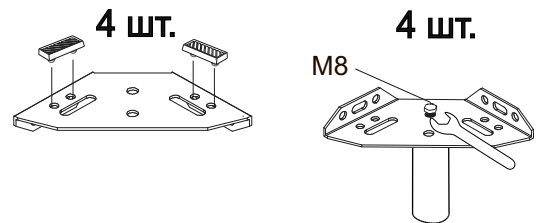
Инструкция по сборке кровати Scandinavia с подъемным механизмом и бельевым ящиком

www.sonum.ru

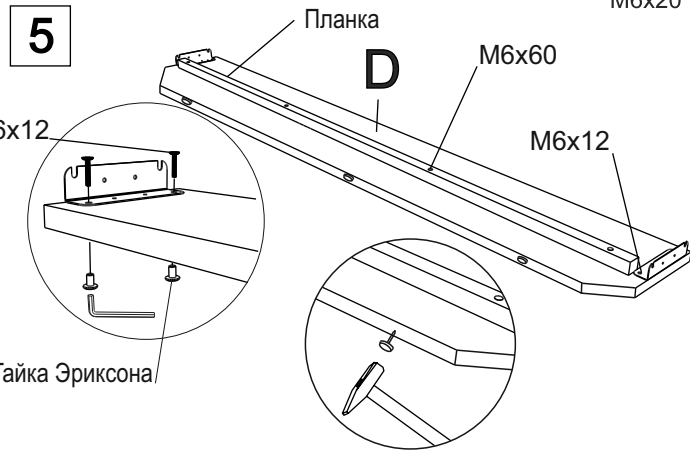
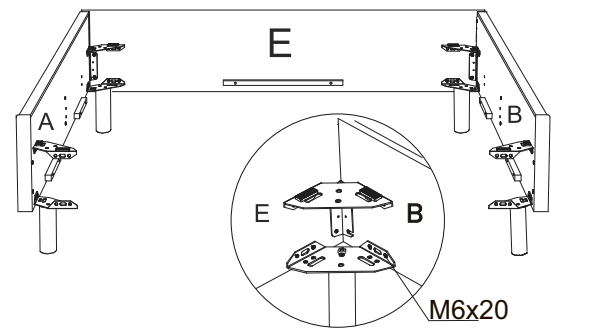
Фурнитура для установки подъемного механизма



2



4



6

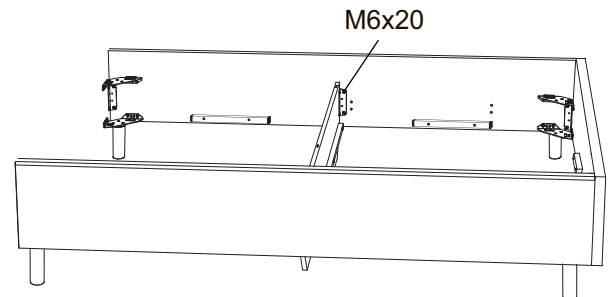
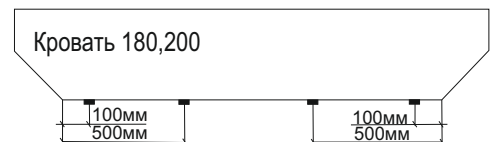
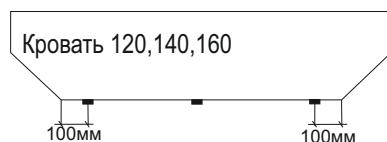
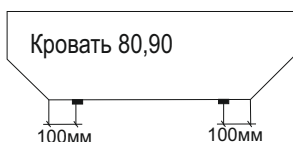
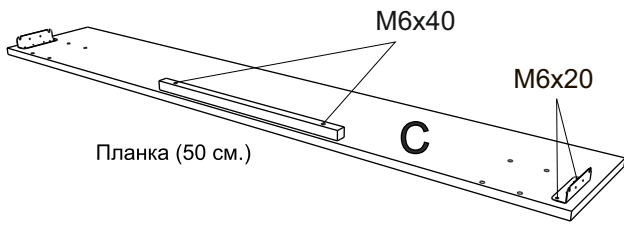


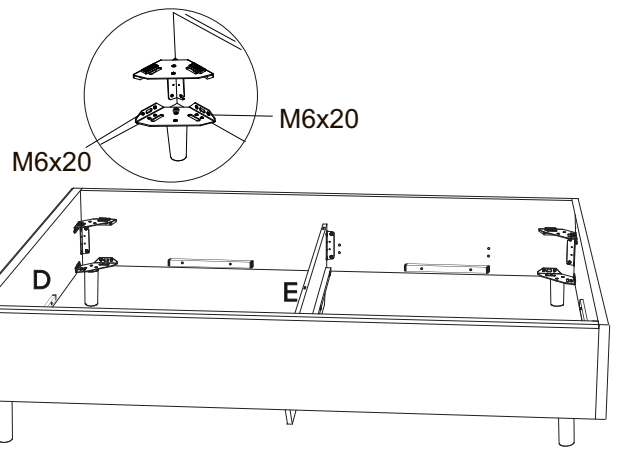
Схема установки подпятников



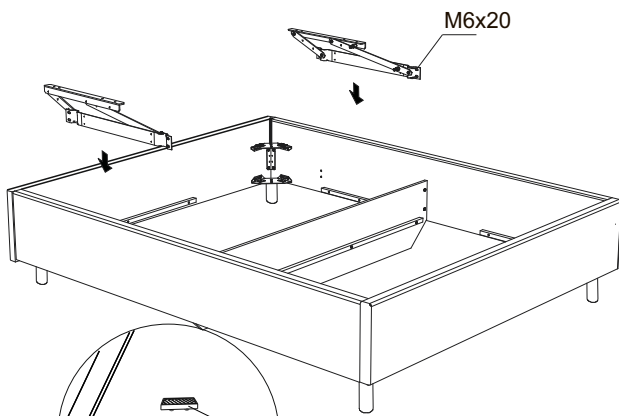
7



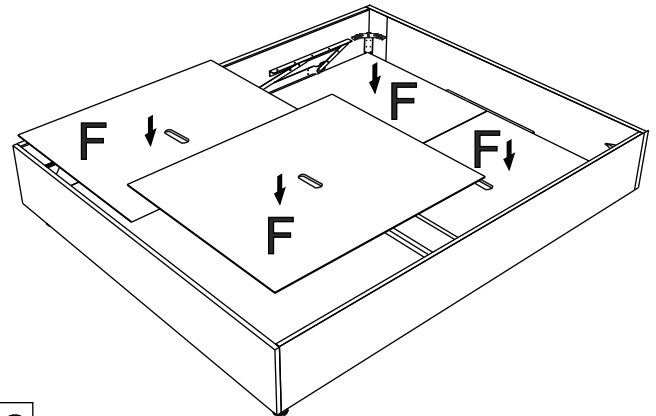
8



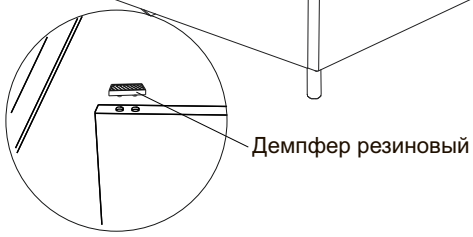
9



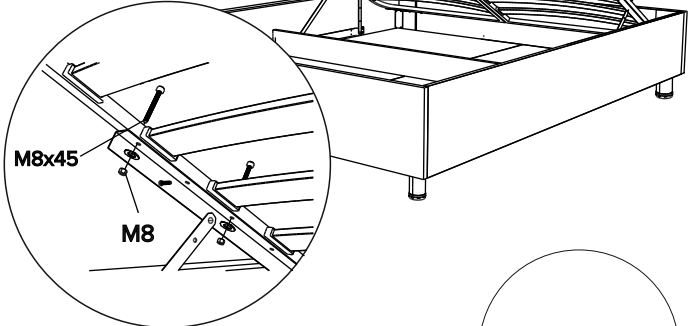
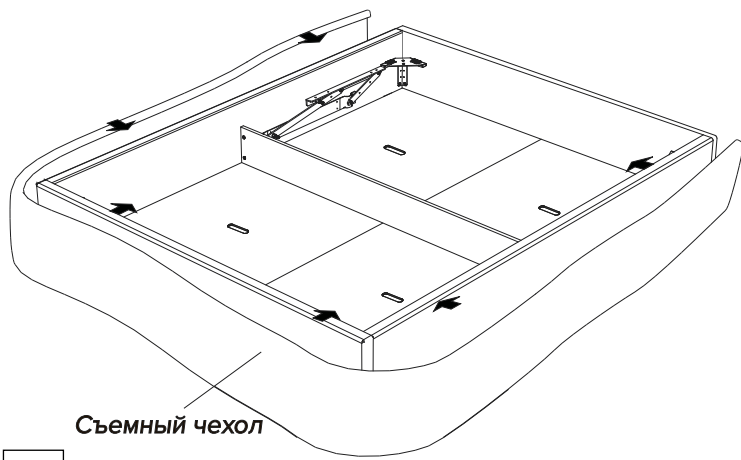
10



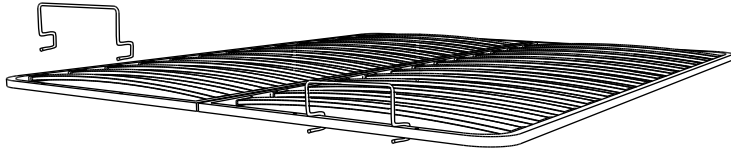
11



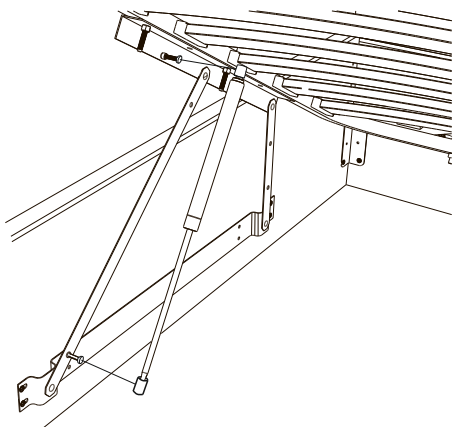
12



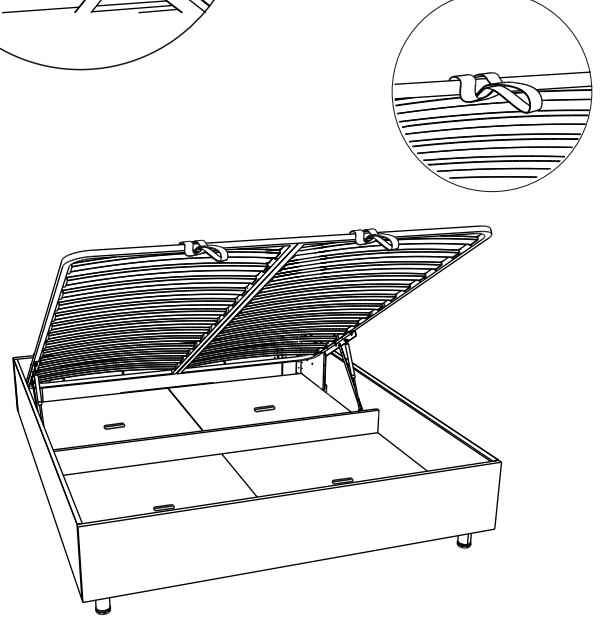
13



14



15



Съемный чехол