

\* 2 - при ширине 80, 90, 4 - при ширине 180, 200.  
 \*\* 10 - при ширине 80, 90.

Фурнитура для установки подъемного механизма

**Инструкция по сборке кровати  
 Amanda  
 с подъемным механизмом**  
[www.sonum.ru](http://www.sonum.ru)

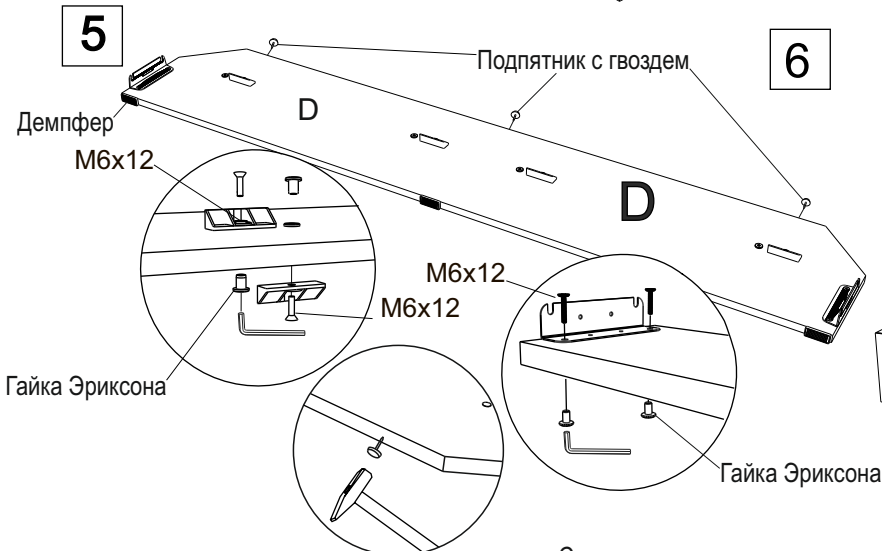
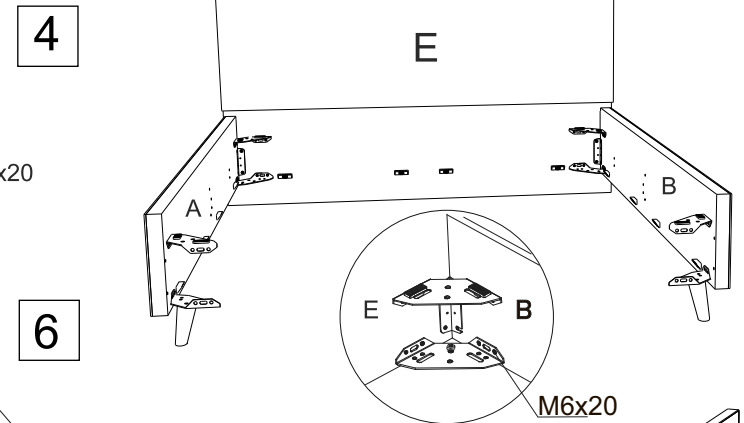
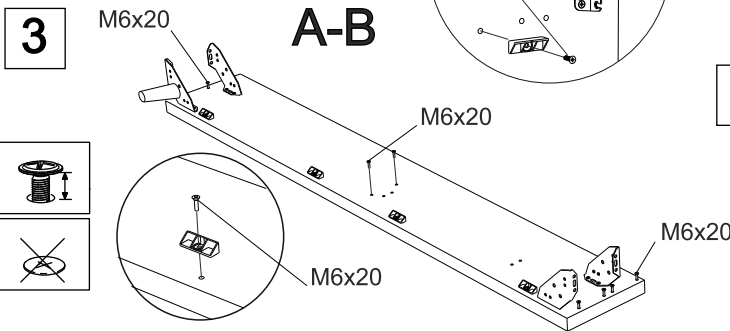
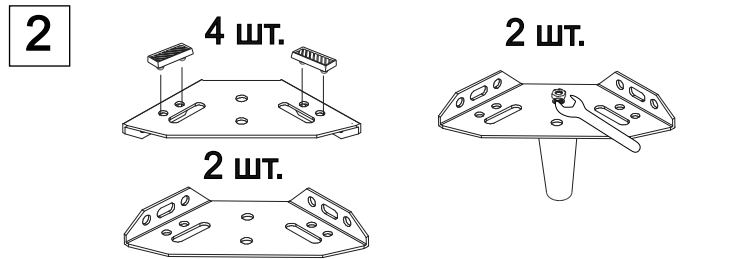
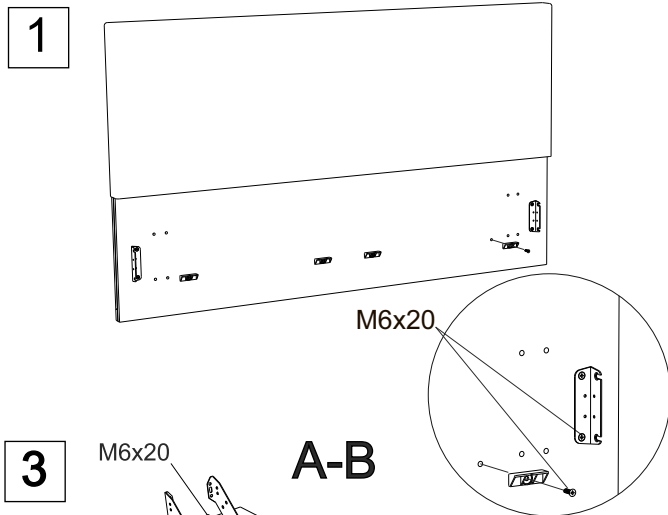
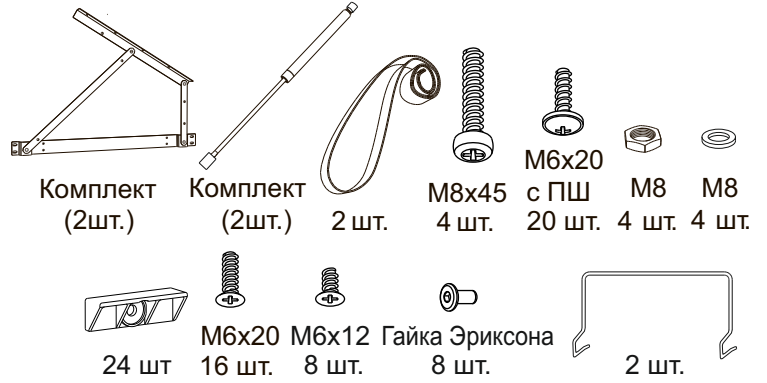


Схема установки подпятников

